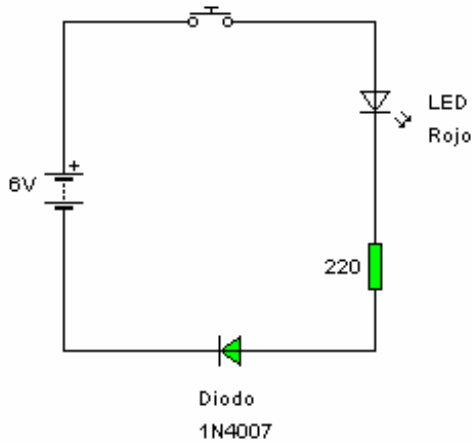
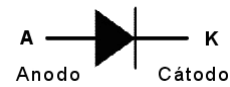


MONTAJE Nº 2

1. Coge una placa protoboard y los componentes necesarios
2. Monta el circuito en la placa. Conecta primero los componentes y después realiza las conexiones con los cables. Lo último en conectar es la pila.



Conexión del diodo 1N4007



3. Describe el funcionamiento de este circuito.

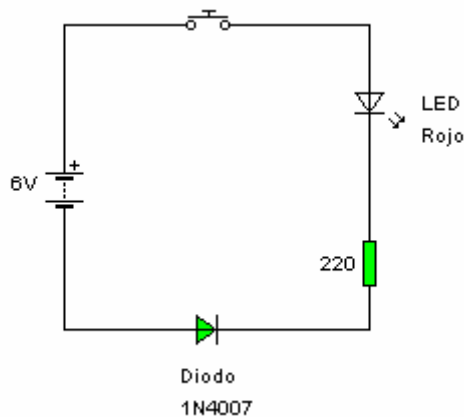
.....

.....

.....

.....

4. Este circuito tiene dos diodos distintos. Indica si están polarizados en directa o en inversa. ¿Por qué? ¿Conducen ambos diodos?.
5. Desconecta el diodo 1N4007 y cámbialo de polaridad como se indica en el circuito.



6. Describe el funcionamiento de este circuito. ¿Qué diferencias encuentras entre ambos?

.....

.....

.....

.....

.....