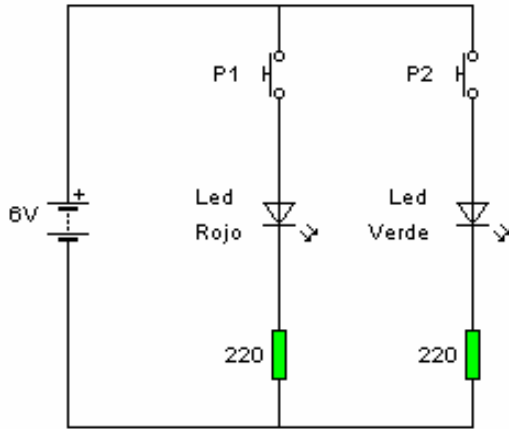
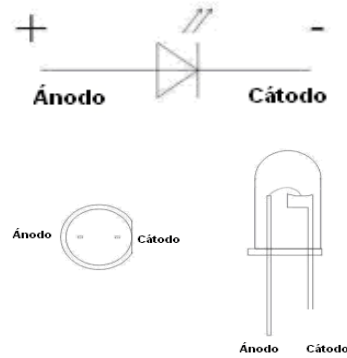


MONTAJE Nº 3

1. Coge una placa protoboard y los componentes necesarios
2. Monta el circuito en la placa. Conecta primero los componentes y después realiza las conexiones con los cables. Lo último en conectar es la pila.



Conexión del diodo LED



3. Pulsa P1 y después P2. Describe el funcionamiento del circuito.

Pulsamos P1:.....

.....

Pulsamos P2:.....

.....

4. Añade al circuito un diodo 1N4007. Pulsa alternativamente P1 y P2 y describe el funcionamiento del circuito.

Pulsamos P1:.....

.....

.....

.....

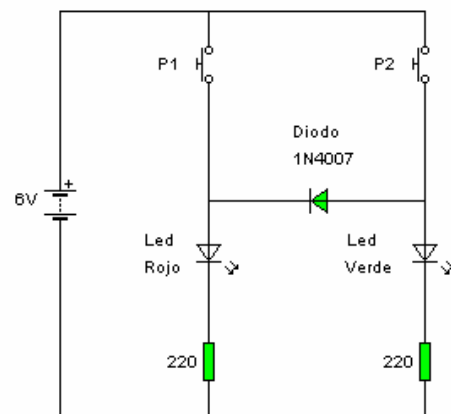
Pulsamos P2:.....

.....

.....

.....

.....



5. Dibuja sobre ambos circuitos flechas de color azul que indiquen la dirección de la intensidad cuando pulsamos P1 y en color rojo la dirección de la intensidad cuando pulsamos P2.